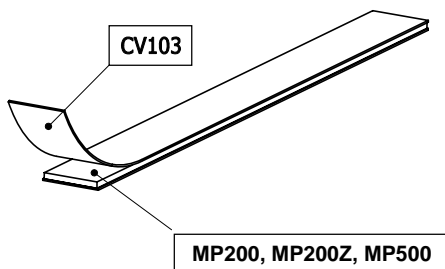
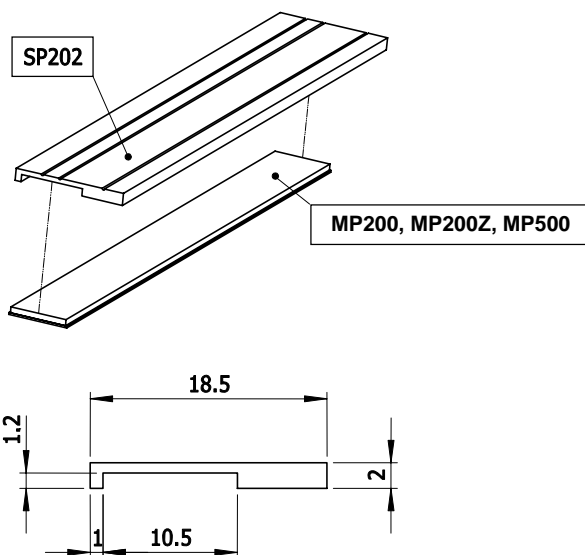


ST

Titolo

SCHEMA TECNICA
ACCESSORI PER BANDE MAGNETICHE
CV103


Nastro in acciaio inox di protezione
 Larghezza 10 mm – Spessore 0.3 mm
 Da applicare sulla banda magnetica

SP202


Supporto di protezione in alluminio
 Da fissare alla macchina operatrice per la protezione della banda magnetica.

ATTENZIONE!
 Non è possibile utilizzare il Supporto di Protezione **SP202** se la banda magnetica è protetta dal Cover **CV103**.

CODICE DI ORDINAZIONE ACCESSORI

MODELLO

LUNGHEZZA (mm)

CV103
XXXXX
SP202
XXXXX
FISSAGGIO E MANIPOLAZIONE

1. Sgrassare la superficie di incollaggio con alcool ed asciugarla accuratamente.
2. Stendere il nastro di plastoferrite allineato con la testina mantenendo la parte magnetica rivolta verso il sensore.
3. Applicare sopra la plastoferrite l'eventuale nastro protettivo.
4. Il massimo dell'adesione si raggiungerà dopo 48 ore dall'incollaggio.
5. Evitare la vicinanza di fonti magnetiche al nastro di plastoferrite.
6. Immagazzinare ed arrotolare il nastro mantenendo la plastoferrite verso l'esterno, per evitare tensionamenti.